



Гидроножницы для резки металла

Серия ISS

 **INDECO**

A TOOL FOR EVERY JOB



Сферы и области применения

Снос и реконструкция

Утилизация

		F	II	III		
Снос и реконструкция	Снос и демонтаж легких строительных конструкций	<ul style="list-style-type: none"> Разрушение кирпичных конструкций Строительная керамика Природный камень Реконструкция помещений Автоклавный газобетон 				
	Снос неармированных бетонных конструкций	<ul style="list-style-type: none"> Первичное дробление конструкций из легкого и стандартного бетона Первичное дробление конструкций из тяжелого бетона Элементы кладки Вторичное дробление 				
	Снос железобетонных конструкций	<ul style="list-style-type: none"> Первичное дробление конструкций из легкого и стандартного железобетона Первичное дробление конструкций из тяжелого железобетона Дробление настилов, плит перекрытия и балок Извлечение арматуры из опорных колонн и стропил Фибробетон Резка стальной арматуры и усиливающих элементов 				
	Снос зданий и металлоконструкций	<ul style="list-style-type: none"> Снос нефтеперерабатывающих предприятий Резка металлических и стальных конструкций Резка стальных двутавровых профилей и балок Резка усиливающих элементов 		○	○	
	Сортировка и вывоз	<ul style="list-style-type: none"> Сортировка Вывоз Обработка строительного мусора Очистка и мелиорация земель 				
	Демонтаж дорожного покрытия	<ul style="list-style-type: none"> Асфальт Бетон Комплексные покрытия 				
	Утилизация	Утилизация	<ul style="list-style-type: none"> Переработка металлолома Резка автомобильных покрышек Утилизация железнодорожных вагонов Утилизация легковых и грузовых автомобилей Резка резервуаров 	○	○	○
		Вывоз и сортировка	<ul style="list-style-type: none"> Перемещение металлолома Сортировка металлолома Бытовой мусор Промышленные отходы Автомобильные покрышки и дерево 		○	○
		Дробление и сортировка	<ul style="list-style-type: none"> Дробление и сортировка с целью реутилизации материалов в забое 			

F| в несъемной конфигурации III| в конфигурации «монтаж к рукояти» IIII| в конфигурации «монтаж к стреле»

Гидроножницы ISS

Гидроножницы Indeco ISS — это изделие, без которого не может обойтись ни одна компания, работающая в сфере сбора и утилизации металлолома. Они отличаются современным дизайном, исключительной прочностью и высокой производительностью, являющейся результатом применения новейших технологий.

Быстрые, эффективные и удивительно мощные ножницы Indeco ISS являются идеальным решением для демонтажа металлических конструкций любого типа.

Проверенная гидравлическая система постоянного вращения, присутствующая и на всех остальных вращающихся устройствах Indeco, обеспечивает лучшее позиционирование ножниц, более широкое раскрытие челюстей, быстроту цикла открытия и закрытия и невероятную мощность резки, а также отличную производительность на всех работах по демонтажу.

Использование особой сверхпрочной стали HARDOX® делает ножницы ISS исключительно износостойкими и надежными. Каждый отдельный нож (главный и направляющий) оснащен четырьмя режущими поверхностями, поэтому перед тем, как потребуются его замена, можно три раза изменить режущую поверхность.



Характеристики гидножниц Indeco

Восстанавливающий клапан [1] ускоряет движения на холостом ходу, что способствует более быстрому открыванию и закрыванию челюстей, а также ведет к снижению количества рабочих циклов и повышению производительности.

Корпус [2] изготовлен из высокопрочных марок стали HARDOX®, благодаря которым конструкция не подвержена деформации.

Эксклюзивная интегрированная сдвоенная система направляющих [3] позволяет корректировать допуски расположения челюсти и избегать ее деформации в течение всего цикла резки.

Универсальные износостойкие быстроменяемые вкладыши «quick change» [4] способствуют поддержанию идеально параллельного положения режущих поверхностей.

Высокопрочная система [5] шарнирного крепления гарантирует эффективность резки и точно корректирует движение челюстей, предохраняя их от перекосов и скручивания, в течение всего периода эксплуатации.

Благодаря инновационному конструкторскому решению [6] достигается более высокая эффективность резки по сравнению с аналогичными изделиями компаний-конкурентов.

Широкий размах челюстей [7] обеспечивает исключительную гибкость в применении ножниц для множества разных производственных целей. Особые сменные вкладыши [8] из антифрикционного материала предохраняют от проникновения песка и пыли.

Большой и мощный гидравлический цилиндр [9], реализованный по эксклюзивному проекту Indeco, обеспечивает необходимую мощность в любых производственных условиях. Он укомплектован уплотнениями длительного использования, выдерживающими давление до 700 бар.

Соединительная пластина, используемая при монтаже ножниц ISS в качестве фиксированного навесного оборудования [10], позволяет

существенно снизить вес прочих элементов с целью максимального увеличения размера ножниц по сравнению с экскаватором.

Быстрое и постоянное вращение [11] на 360° с гидравлическим приводом обеспечивает лучшее позиционирование устройства и более высокое качество резки в любом рабочем положении.

Соединительная опора [12] для монтажа ножниц ISS к стреле экскаватора. В данной конфигурации, предназначенной для проведения работ по повторной переработке железистого материала, к экскаватору с относительно небольшим весом можно монтировать крупногабаритное навесное оборудование.

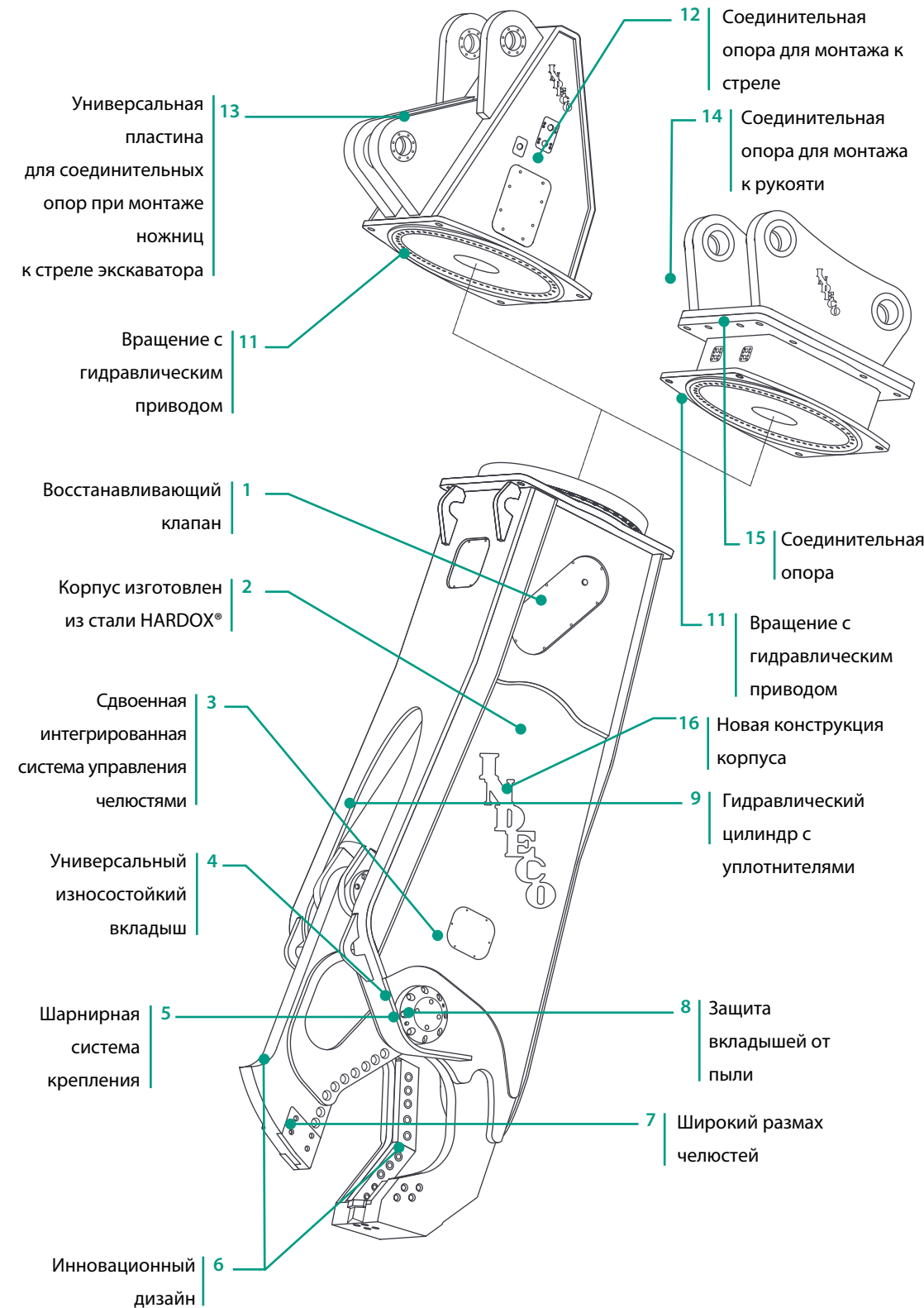
Универсальная соединительная пластина для соединительных опор при монтаже к стреле экскаватора [13], совместимая со всеми экскаваторами.

Соединительная опора [14] для монтажа ножниц к рукояти экскаватора вместо ковша. Рекомендуется использовать данную конфигурацию при сносе строительных конструкций.

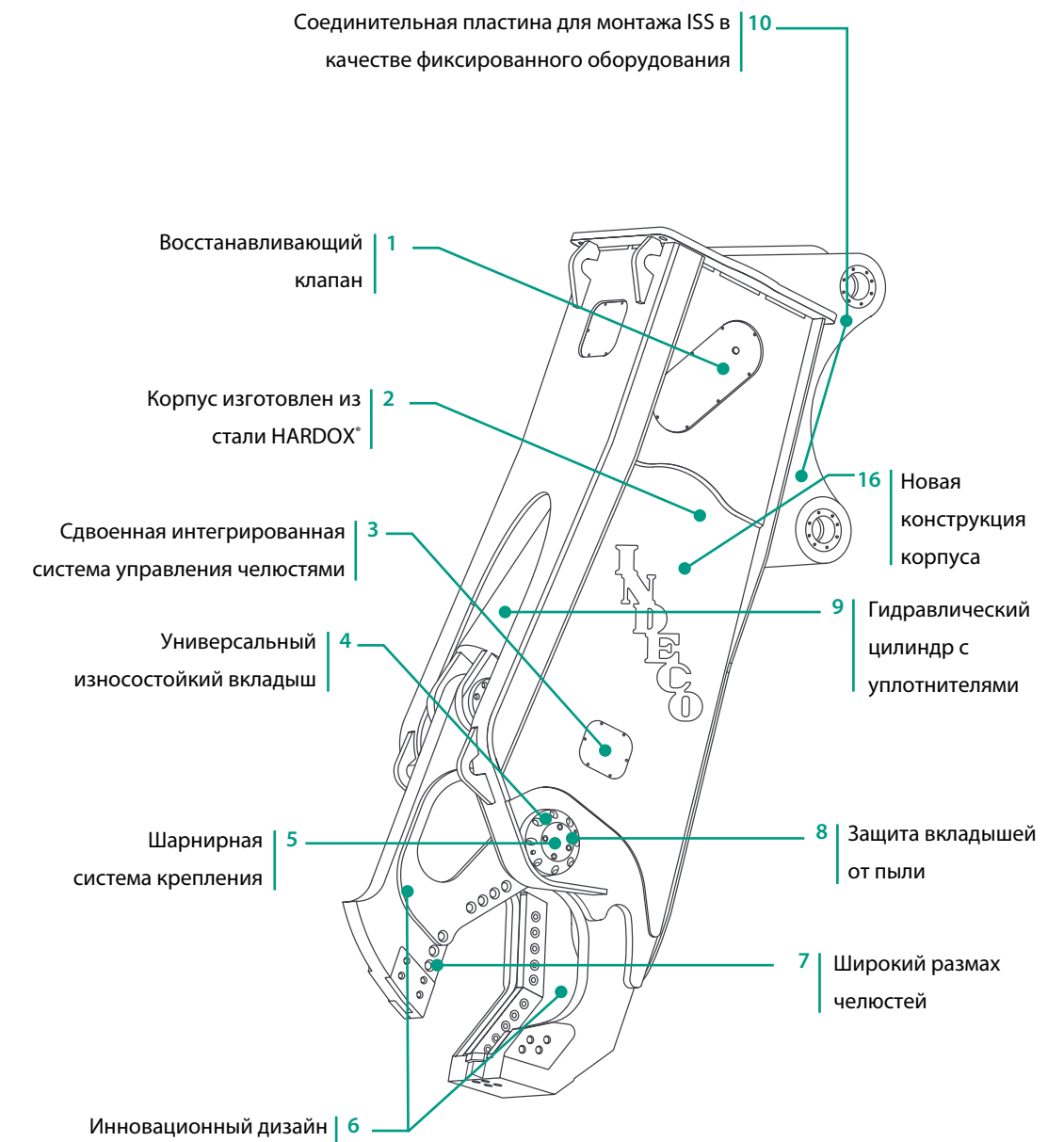
Соединительная опора [15] совместима с молотами Indeco такого же веса.

Ножницы новой конструкции [16] более компактные и имеют более толстые стенки корпуса, благодаря чему они более маневренны, лучше уравновешены и обладают большей общей прочностью.

Конфигурации «монтаж к стреле» и «монтаж к рукояти»



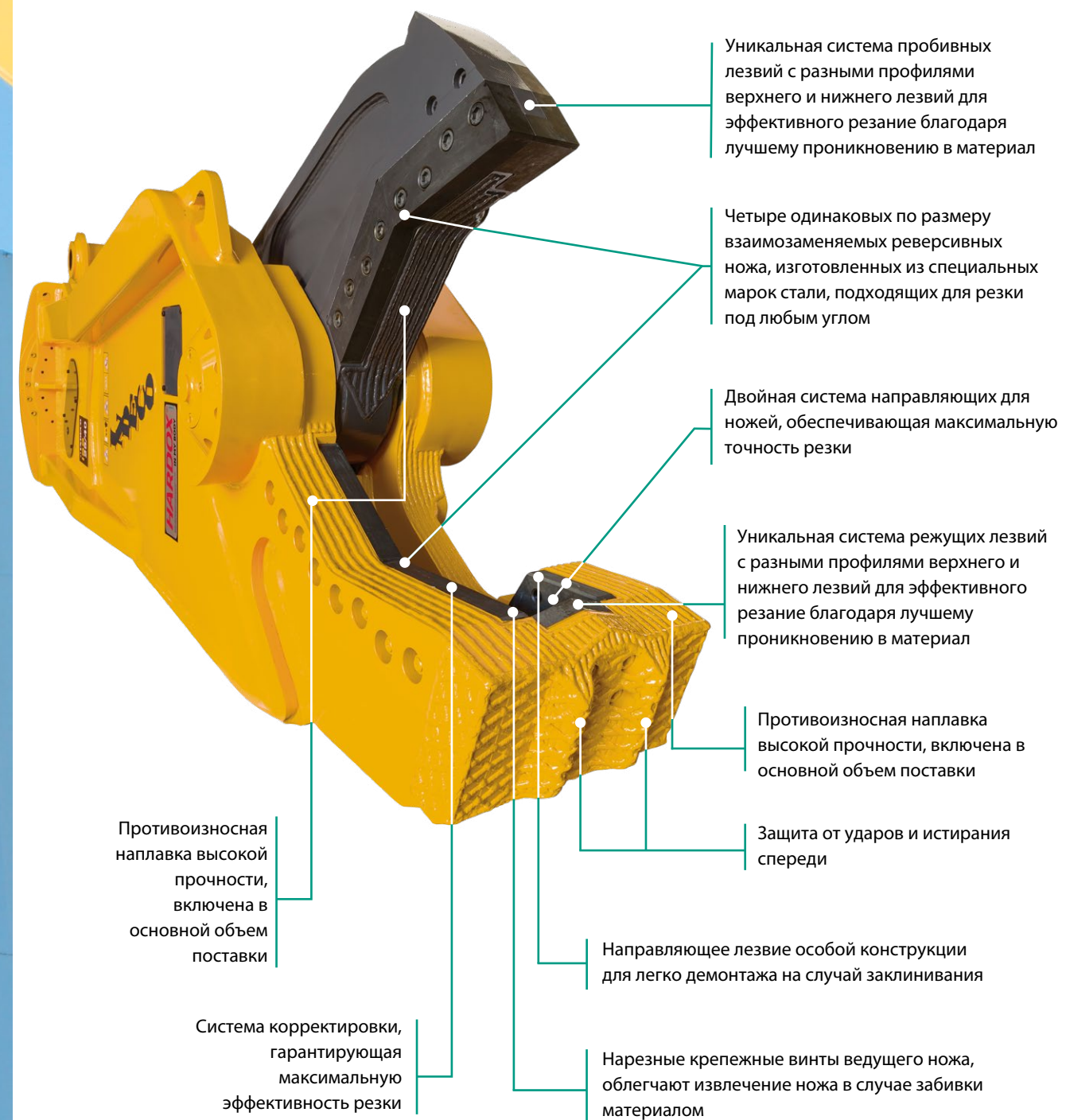
Фиксированная конфигурация





Высокая производительность резки

Гидравлические ножницы Indeco серии ISS отличаются исключительной мощностью смыкания челюстей и производительностью благодаря следующим особенностям их конструкции:



Уникальная система пробивных лезвий с разными профилями верхнего и нижнего лезвий для эффективного резания благодаря лучшему проникновению в материал

Четыре одинаковых по размеру взаимозаменяемых реверсивных ножа, изготовленных из специальных марок стали, подходящих для резки под любым углом

Двойная система направляющих для ножей, обеспечивающая максимальную точность резки

Уникальная система режущих лезвий с разными профилями верхнего и нижнего лезвий для эффективного резания благодаря лучшему проникновению в материал

Противоизносная наплавка высокой прочности, включена в основной объем поставки

Защита от ударов и истирания спереди

Направляющее лезвие особой конструкции для легко демонтажа на случай заклинивания

Нарезные крепежные винты ведущего ножа, облегчают извлечение ножа в случае забивки материалом

Противоизносная наплавка высокой прочности, включена в основной объем поставки

Система корректировки, гарантирующая максимальную эффективность резки



Технические характеристики	ISS 5/7	ISS 8/13	ISS10/20	ISS 20/30
Тип оборудования	1 2 3	1 2 3	4 5	5
Мин. вес экскаватора со стрелой при фиксированной конфигурации	4 тонн	6 тонн	8 тонн	18 тонн
Мин. вес экскаватора со стрелой	5 тонн	8 тонн	10 тонн	20 тонн
Мин. вес экскаватора с рукоятью	7 тонн	13 тонн	20 тонн	30 тонн
Рабочий вес оборудования при фиксированной конфигурации	480 кг	1050 кг	2000 кг	3250 кг
Рабочий вес оборудования при монтаже к стреле	570 кг	1300 кг	2400 кг	3600 кг
Рабочий вес оборудования при монтаже к рукояти	570 кг	1250 кг	2400 кг	3650 кг
Максимальное давление у цилиндра	300 бар / 220 бар*	350 бар	350 бар	350 бар
Максимальный расход масла у цилиндра	50 ÷ 120 л/мин	90 ÷ 180 л/мин	100 ÷ 200 л/мин	200 ÷ 300 л/мин
Максимальный расход масла при вращении	10 л/мин	15 л/мин	20 л/мин	30 л/мин
Максимальное давление при вращении	110 бар	110 бар	110 бар	110 бар
Максимальная мощность смыкания в конечной точке	45 тонн	80 тонн	120 тонн	140 тонн
Класс мощности	150 тонн	300 тонн	600 тонн	800 тонн
Длина	1700 мм	2100 мм	2724 мм	3400 мм
Ширина челюсти	340 мм	400 мм	450 мм	560 мм
Размах челюстей	350 мм	470 мм	550 мм	660 мм
Макс. глубина челюсти	320 мм	450 мм	570 мм	680 мм
Время закрывания	2 ÷ 3 сек	2,9 ÷ 5 сек	2,4 ÷ 4,6 сек	2,8 ÷ 4 сек
Время открывания	1 ÷ 1,6 сек	1,5 ÷ 3 сек	2,2 ÷ 4,2 сек	2,6 ÷ 3,8 сек
Совместимость соединения с гидромолотом	НР 900	НР 2000 - НР 2500	НР 3000 ÷ НР 4000	НР 7000 - НР 9000

Примечание: Вес может меняться в зависимости от конфигурации. Информационное наполнение этого каталога может быть изменено без предупреждения, что не ведет к какой-либо ответственности компании-изготовителя. Содержание каталога предоставляется читателям бесплатно и не является ни в коей мере обязующим.

*Цилиндр работающий на низком давлении

Легенда экскаваторы



Компактный экскаватор



Минипогрузчик



Экскаватор с обратной лопатой



Пневмоколесный экскаватор



Гусеничный экскаватор



ISS фиксированная конфигурация



ISS монтаж к стреле



ISS монтаж к рукояти

Общая конфигурация для следующих моделей: ISS 5/7 - ISS 8/13 - ISS 10/20 - ISS 20/30 - ISS 25/40 - ISS 30/50 - ISS 35/60 - ISS 45/90

Технические характеристики	ISS 25/40	ISS 30/50	ISS 35/60	ISS 45/90
Тип оборудования	5	5	5	5
Мин. вес экскаватора со стрелой при фиксированной конфигурации	23 тонн	27 тонн	33 тонн	42 тонн
Мин. вес экскаватора со стрелой	25 тонн	30 тонн	35 тонн	45 тонн
Мин. вес экскаватора с рукоятью	40 тонн	50 тонн	60 тонн	90 тонн
Рабочий вес оборудования при фиксированной конфигурации	4500 кг	5600 кг	6800 кг	9700 кг
Рабочий вес оборудования при монтаже к стреле	5000 кг	6300 кг	7500 кг	11000 кг
Рабочий вес оборудования при монтаже к рукояти	4800 кг	6100 кг	7600 кг	10400 кг
Максимальное давление у цилиндра	350 бар	350 бар	350 бар	350 бар
Максимальный расход масла у цилиндра	220 ÷ 360 л/мин	240 ÷ 400 л/мин	300 ÷ 550 л/мин	360 ÷ 700 л/мин
Максимальный расход масла при вращении	40 л/мин	50 л/мин	50 л/мин	60 л/мин
Максимальное давление при вращении	110 бар	130 бар	130 бар	130 бар
Максимальная мощность смыкания в конечной точке	195 тонн	210 тонн	240 тонн	275 тонн
Класс мощности	1100 тонн	1300 тонн	1500 тонн	2500 тонн
Длина	3500 мм	4040 мм	4100 мм	4840 мм
Ширина челюсти	670 мм	680 мм	760 мм	815 мм
Размах челюстей	760 мм	850 мм	950 мм	1100 мм
Макс. глубина челюсти	770 мм	860 мм	970 мм	1120 мм
Время закрывания	3,2 ÷ 5 сек	3,6 ÷ 5,8 сек	3,6 ÷ 6,4 сек	3,8 ÷ 7,2 сек
Время открывания	2,8 ÷ 4,8 сек	3,4 ÷ 5,6 сек	3,2 ÷ 5,6 сек	3,6 ÷ 7 сек
Совместимость соединения с гидромолотом	НР 7000 - НР 9000	НР 7000 - НР 9000	НР 12000 - НР 18000	НР 12000 - НР 18000

Примечание: Вес может меняться в зависимости от конфигурации. Информационное наполнение этого каталога может быть изменено без предупреждения, что не ведет к какой-либо ответственности компании-изготовителя. Содержание каталога предоставляется читателям бесплатно и не является ни в коей мере обязующим.

Легенда экскаваторы



Компактный экскаватор



Минипогрузчик



Экскаватор с обратной лопатой



Пневмоколесный экскаватор



Гусеничный экскаватор



ISS фиксированная конфигурация



ISS монтаж к стреле



ISS монтаж к рукояти

Общая конфигурация для следующих моделей: ISS 5/7 - ISS 8/13 - ISS 10/20 - ISS 20/30 - ISS 25/40 - ISS 30/50 - ISS 35/60 - ISS 45/90

Дополнительные устройства

1 | Соединительные шланги

Для подключения разного оборудования к гидравлической системе экскаватора рекомендуется использование штатных шлангов и труб Indeco, предназначенных для высокого и низкого давления.

2 | Универсальная соединительная опора для монтажа к стреле

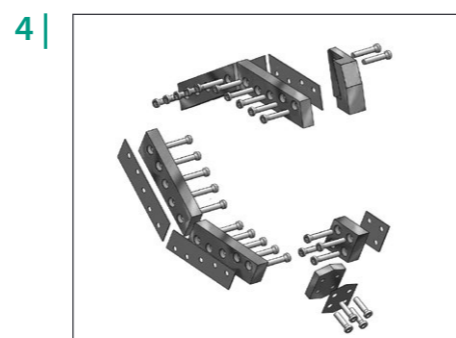
Для монтажа гидрорезниц к стреле компания Indeco сконструировала гибкую систему высочайшей прочности с увеличенным сроком службы, которую можно использовать с разными типами рабочих машин. Обработанные на станках с ЧПУ поверхности обеспечивают идеальное сцепление с динамическими компонентами, а для всех элементов, требующих проведения периодического технического обслуживания, предусмотрен легкий доступ посредством инспекционных лазов.

3 | Соединительная опора для монтажа к рукояти

Компания Indeco сконструировала соединительную опору для монтажа ножниц к рукояти для того, чтобы обеспечить оптимальную гибкость и точность при работе с максимальным вылетом и при позиционировании навесного оборудования. Кроме того, размеры соответствуют размерам ковшей с предустановленными шпильками, что позволяет быструю замену, а в случае необходимости, и использование быстроразъемных соединений.

4 | Ножи

Соединительные опоры реализованы из специальных марок термообработанной стали по эксклюзивной технологии Indeco, что значительно улучшает эксплуатационные характеристики и срок службы оборудования.



Производительность

Гидрорезницы предназначены для резки и измельчения материалов, которые наиболее часто встречаются при сносе и разрушении строительных конструкций, плавательных судов, механического оборудования и т. п. Данные, указанные в приведенной ниже спецификации, относятся к эффективности резки в нормальном рабочем режиме. Результаты могут меняться в

зависимости от некоторых важных факторов, таких как жесткость разрезаемого материала, состояние ножей, характеристики экскаватора, компетентность оператора. Своевременное техническое обслуживание гидрорезниц является ключевым условием для обеспечения максимальной производительности резки.

	ISS 5/7	ISS 8/13	ISS 10/20	ISS 20/30	ISS 25/40	ISS 30/50	ISS 35/60	ISS 45/90
●	20 мм	35 мм	50 мм	70 мм	90 мм	105 мм	116 мм	145 мм
○	60x3 мм*	220x6 мм*	265x9 мм*	320x9,5 мм*	440x9,5 мм*	500x9,5 мм*	570x9,5 мм*	713x9,5 мм*
■	20 мм	40 мм	55 мм	65 мм	85 мм	96 мм	110 мм	137 мм
▬	6 мм**	10 мм**	13 мм**	16 мм**	20 мм**	22 мм**	25 мм**	31 мм**
I	120 IPE***	240 IPE***	330 IPE***	400 IPE***	450 IPE***	500 IPE***	550 IPE***	600 IPE***
I	100 HEA	200 HEA	260 HEA	300 HEA	340 HEA	360 HEA	400 HEA	450 HEA
I	150 I BEAM (W)	250 I BEAM (W)	330 I BEAM (W)	410 I BEAM (W)	460 I BEAM (W)	560 I BEAM (W)	660 I BEAM (W)	790 I BEAM (W)
I JIS G3192	100x100x17	200x200x50	250x250x72	300x300x93	400x300x105	450x300x121	500x300x125	600x300x133

*Указанные значения относятся к резке труб из низкоуглеродистой стали, а не к другим материалам, таким как нержавеющая сталь, литой материал и т. п.

**Толщина металлических листов влияет на эффективность ножниц в каждой отдельной конфигурации при проникновении центральных зубьев в пластину

***Указанные значения могут меняться при наличии балок различного типа, формы, толщины и материального исполнения

Примечание. Все иллюстрации и цифровые данные в этом каталоге являются ориентировочными и могут изменяться по нашему усмотрению без предварительного уведомления.

Мы оставляем за собой право изменять характеристики оборудования в связи с постоянным совершенствованием и развитием нашей продукции.

Полная линейка других продуктов Indeco

Изделия		Вес		Изделия		Вес		Изделия		Вес	
IFP	8 X	750	кг	IHC	50	200	кг	ISS***	10/20	2400	кг
IFP	13 X	1300	кг	IHC	70	445	кг	ISS***	20/30	3650	кг
IFP	19 X	1800	кг	IHC	75	485	кг	ISS***	25/40	4800	кг
IFP	28 X	2800	кг	IHC	150	970	кг	ISS***	30/50	6100	кг
IFP	35 X	3450	кг	IHC	250	1280	кг	ISS***	35/60	7600	кг
IFP	45 X	4550	кг	IHC R	50	425	кг	ISS***	45/90	10400	кг
IRP	5 X	570	кг	IHC R	70	630	кг	IMH	3	295	кг
IRP	11 X	1150	кг	IHC R	75	670	кг	IMH	5	535	кг
IRP	18 X	1700	кг	IHC R	150	1185	кг	IMH	6	555	кг
IRP	23 X	2300	кг	IHC R	250	1520	кг	IMH	8	595	кг
IRP	29 X	2950	кг	IMG S**	400	380	кг	IMH	10	735	кг
IRP	36 X	3600	кг	IMG S**	600	570	кг	IMH	14	1045	кг
IRP	45 X	4500	кг	IMG S**	1200	1140	кг	IMH	20	1495	кг
IMP*	15	1500	кг	IMG S**	1700	1610	кг	IMH	28	1540	кг
IMP*	20	2080	кг	IMG S**	2300	2180	кг	IMH	4.2 SS	1400	кг
IMP*	25	2400	кг	IMG S**	2800	2650	кг	IMH	SG16	840	кг
IMP*	35	3500	кг	ISS***	5/7	570	кг	IMH	SG20	840	кг
IMP*	45	4500	кг	ISS***	8/13	1250	кг				

*Конфигурация для демонтажа - **Конфигурация для сортировки - ***монтаж к рукоятки

Indeco ind S.p.a.
viale Lindemann, 10 z.i. - 70132 Bari - Italy
tel. +39 080 531 33 70 - fax +39 080 537 79 76
info@indec.it - www.indec.it



Indeco Russia
Sadovnicheskaya street 25, office 9, Moskva - Russia
тел. +7 495 642 1171
russia@indec.it - www.indec.it/ru

Содержание настоящей публикации не может быть воспроизведено частично или полностью без предварительного согласия

компании Indeco ind S.p.a. Все права защищены. Зарегистрированные товарные знаки, использованные в настоящем каталоге, являются собственностью соответствующих владельцев.