



Грейферные захваты Multi Grab

IMG S - сортировочный захват

IMG D - захват для демонтажа

IMG H - перегружатель




IMG L - захват для сыпучих материалов



IMG T - захват для лесозаготовки

 **INDECO**

A TOOL FOR EVERY JOB

Сферы и области применения

		S	D	H	L	T	
 <p>Снос и реконструкция</p>	Снос и демонтаж легких строительных конструкций		○				
	Снос неармированных бетонных конструкций		○				
	Снос железобетонных конструкций						
	Снос зданий и металлоконструкций						
	Сортировка и вывоз	○	○				
	Демонтаж дорожного покрытия		○				
	 <p>Земляные работы и строительство</p>	Земляные работы					
		Фундаменты					
		Строительство зданий					
	 <p>Перемещение земляных масс</p>	Перемещение земляных масс и сыпучих материалов	○			○	
Перемещение скальных блоков и волноломов				○	○		

		S	D	H	L	T		
 <p>Инфраструктура</p>	Прокладка туннелей							
	Дноуглубительные работы	○			○			
	Рытье траншей							
	Строительство дорог							
	 <p>Сельское и лесное хозяйство</p>	Садоводство и ландшафтный дизайн						
		Лесоводство			○		○	
		 <p>Утилизация</p>	Утилизация					
			Вывоз и сортировка	○		○		
			Дробление и сортировка					

Захваты IMG

Богатый опыт, накопленный компанией Indeco, позволил ей разработать и выпустить на рынок эту линейку, предназначенную для самых разных сфер: от сноса и демонтажа до лесных работ. Она стала ответом на конкретные запросы рынка и выпускается, как и остальная продукция компании, в соответствии с самыми высокими стандартами качества, надежности и внедрения инноваций. Пять разных моделей грейферных захватов Indeco IMG приводятся от одной гидравлической системы, разработанной путем усовершенствования предыдущей системы IDG, в связке с механизмом вращения на 360°, присутствующего и на всех остальных вращающихся устройствах Indeco. Новейший дизайн, специально разрабатываемый для каждого варианта захватов, и использование специальной износостойкой стали HARDOX® позволили добиться высочайшей прочности и небольшого веса, а также силы захвата и грузоподъемности, превышающих средние показатели. Исключительная маневренность, совместимость соединительной опоры с остальной продукцией Indeco, эффективность гидравлической системы, обеспечивающей максимальную точность всех операций по перемещению, а также незначительные эксплуатационные расходы, делают сортировочные грейферные захваты Indeco серии IMG надежными и безопасными помощниками в работе. Широкий ассортимент выпускаемых моделей для каждого из пяти вариантов позволяет сочетать их с техникой любых размеров.

IMG S - Сортировочный захват

Сортировочный захват IMG S это идеальный инструмент для отбора строительного мусора после сноса, для очистки каменистых земельных участков, землечерпания морского и речного дна.

IMG D - Сортировочный грейферный захват для демонтажа

Гидравлический сортировочный захват Indeco IMG D показан как для проведения работ по сносу легких конструкций, например деревянных и кирпичных зданий, так и для перемещения остаточных материалов. Благодаря своей особой структуре, исключительной маневренности, мощности и значительной грузоподъемности он как нельзя лучше подходит для выполнения работ по повторной переработке материалов и восстановлению окружающей среды.

IMG H - Захват для перемещения 3+2

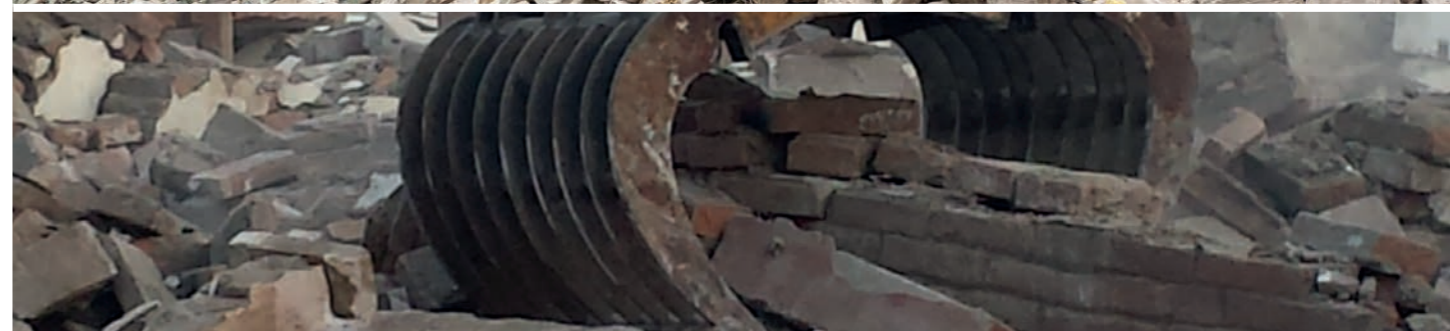
Разработанный для облегчения перемещения крупных предметов, например, металлолома, транспортных средств для демонтажа, мусора после сноса, он гарантирует надежный и мощный захват благодаря гидравлической системе вращения и силе, передаваемой на противоположные зубья.

IMG L - Погрузочный захват

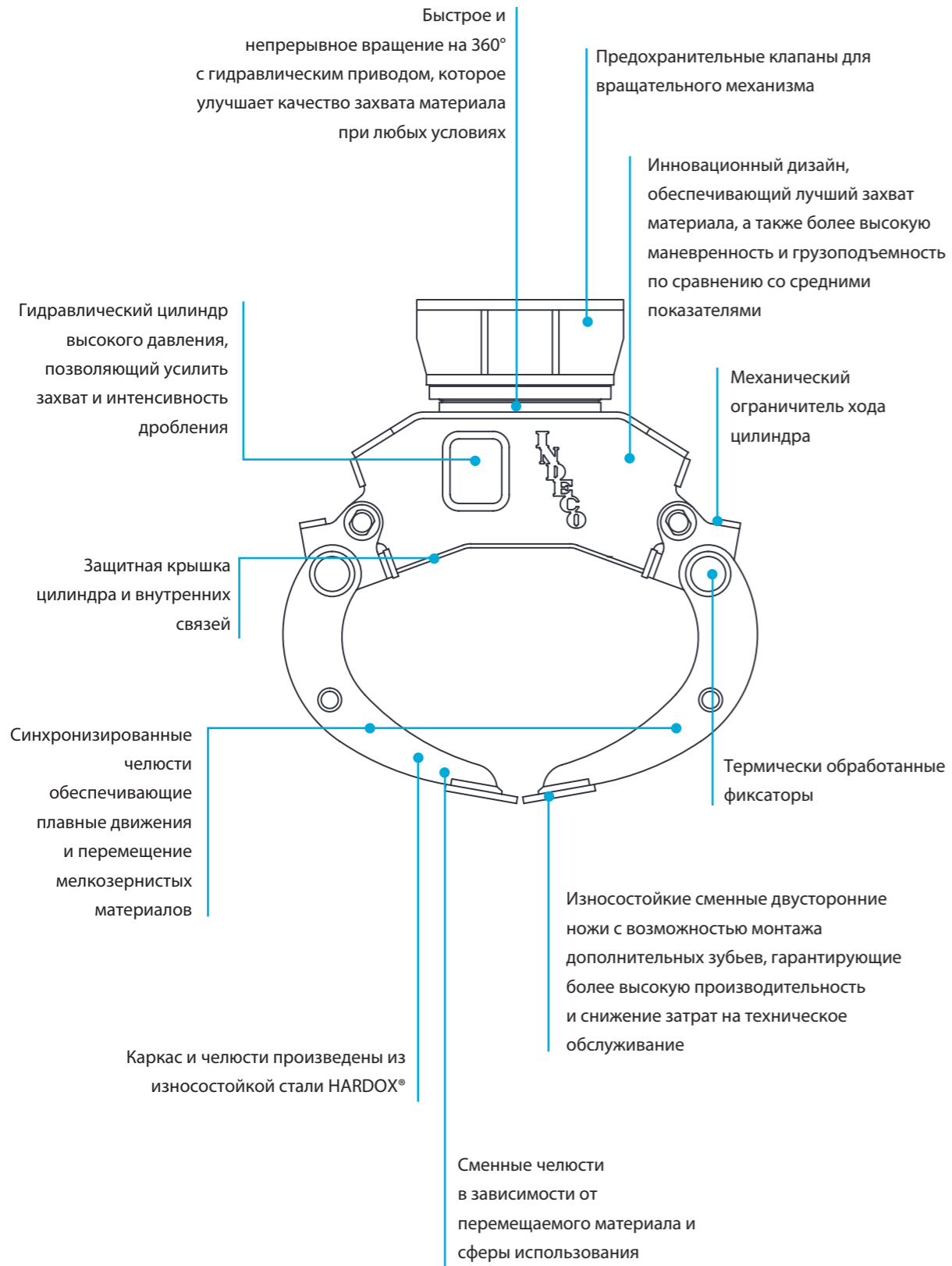
Характеризующийся особой геометрией челюстей, созданной для максимального ее заполнения материалом, погрузочный захват Indeco IMG L идеально подходит для перемещения земли, щебня, глины, валунов, сельскохозяйственных, промышленных и бытовых отходов, минералов и т. д.

IMG T - Захват для лесных работ

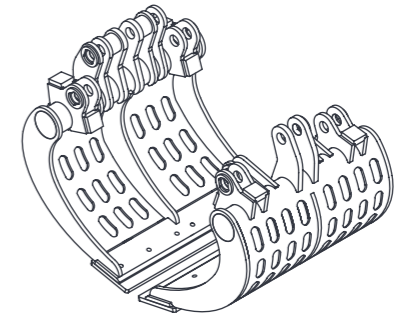
Созданный для объединения максимальной силы с наименьшим возможным весом, захват Indeco IMG T позволяет с легкостью перемещать большие стволы деревьев при проведении лесных работ.



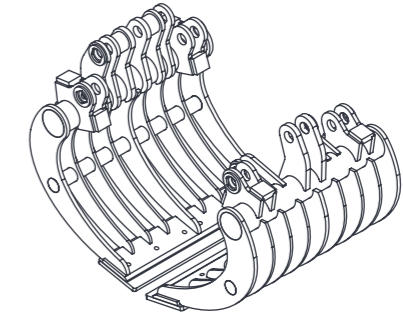
Характеристики захватов IMG



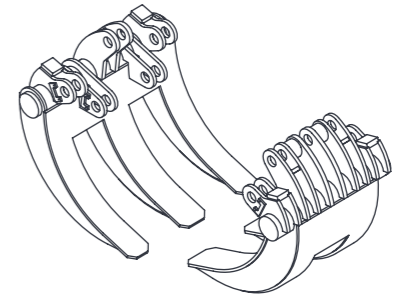
IMG S - Sorting Jaws



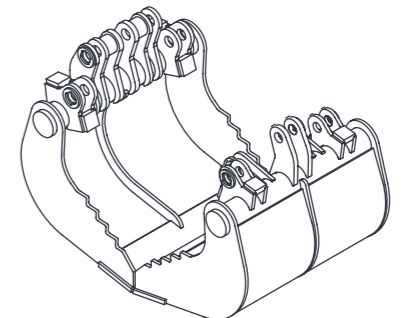
IMG D - Demolition Sorting Jaws



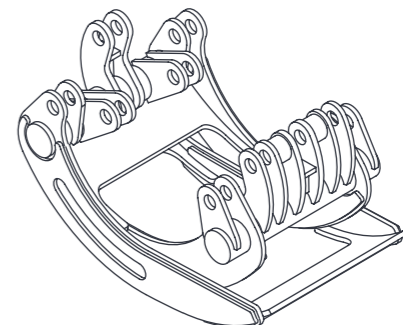
IMG H - Material Handling Jaws 3+2



IMG L - Loading Jaws



IMG T - Timber Jaws



Технические характеристики	IMG 400	IMG 600	IMG 1200
Тип оборудования	1 3	1 3 4	4 5
Вес экскаватора	3 ÷ 10 тонн	5 ÷ 16 тонн	12 ÷ 22 тонн
Максимальное давление у цилиндра	300 бар	300 бар	300 бар
Максимальный расход масла у цилиндра	30 л/мин	50 л/мин	70 л/мин
Гидравлические подключения цилиндра	1/2"	1/2"	3/4"
Максимальное давление при вращении	100 бар	100 бар	100 бар
Максимальный расход масла при вращении	10 л/мин	10 л/мин	20 л/мин
Гидравлические подключения вращения	3/8"	3/8"	1/2"
Максимальная мощность ножа/зубьев	3000 кг	4000 кг	6000 кг
Совместимость соединения с гидромолотом	HP 900	HP 900	HP 2000 - HP 2500

Sorting Jaws	IMG 400 S	IMG 600 S	IMG 1200 S
Рабочий вес оборудования*	380 кг	570 кг	1140 кг
Грузоподъемность	190 л	320 л	620 л
Ширина грейферного захвата	900 мм	1070 мм	1300 мм
Максимальный размах	1500 мм	1700 мм	2200 мм
Глубина	600 мм	700 мм	900 мм

Demolition Sorting Jaws	IMG 400 D	IMG 600 D	IMG 1200 D
Рабочий вес оборудования*	400 кг	600 кг	1200 кг
Грузоподъемность	190 л	320 л	620 л
Максимальный размах	1500 мм	1700 мм	2200 мм
Глубина	600 мм	700 мм	900 мм

Material Handling Jaws 3+2	IMG 400 H	IMG 600 H	IMG 1200 H
Рабочий вес оборудования*	425 кг	640 кг	1280 кг
Максимальный размах	930 мм	1085 мм	1360 мм
Глубина	570 мм	660 мм	830 мм

Loading Jaws	IMG 400 L	IMG 600 L	IMG 1200 L
Рабочий вес оборудования*	415 кг	630 кг	1250 кг
Грузоподъемность	190 л	320 л	620 л
Максимальный размах	1500 мм	1700 мм	2200 мм
Глубина	600 мм	700 мм	900 мм

Timber Jaws	IMG 400 T	IMG 600 T	IMG 1200 T
Рабочий вес оборудования*	415 кг	630 кг	1250 кг
Максимальный размах	930 мм	1085 мм	1360 мм
Глубина	570 мм	660 мм	830 мм

*Рабочий вес оборудования включает вес соединительной опоры, согласно конструктивным стандартам Indeco. Возможная разница в весе может зависеть от конфигурации соединительной опоры.

Легенда экскаваторы



Компактный экскаватор



Минипогрузчик



Экскаватор с обратной лопатой



Пневмоколесный экскаватор



Гусеничный экскаватор

Технические характеристики	IMG 1700	IMG 2300	IMG 2800
Тип оборудования	4 5	5	5
Вес экскаватора	17 ÷ 30 тонн	22 ÷ 40 тонн	26 ÷ 50 тонн
Максимальное давление у цилиндра	320 бар	350 бар	350 бар
Максимальный расход масла у цилиндра	80 л/мин	130 л/мин	160 л/мин
Гидравлические подключения цилиндра	3/4"	3/4"	3/4"
Максимальное давление при вращении	110 бар	110 бар	110 бар
Максимальный расход масла при вращении	20 л/мин	30 л/мин	30 л/мин
Гидравлические подключения вращения	1/2"	1/2"	1/2"
Максимальная мощность ножа/зубьев	7000 кг	10000 кг	12000 кг
Совместимость соединения с гидромолотом	HP 2000 - HP 2500	HP 3000 ÷ HP 4000	HP 3000 ÷ HP 4000

Sorting Jaws	IMG 1700 S	IMG 2300 S	IMG 2800 S
Рабочий вес оборудования*	1610 кг	2180 кг	2650 кг
Грузоподъемность	900 л	1350 л	1700 л
Ширина грейферного захвата	1470 мм	1630 мм	1750 мм
Максимальный размах	2500 мм	2700 мм	3000 мм
Глубина	1000 мм	1100 мм	1200 мм

Demolition Sorting Jaws	IMG 1700 D	IMG 2300 D	IMG 2800 D
Рабочий вес оборудования*	1700 кг	2300 кг	2800 кг
Грузоподъемность	900 л	1350 л	1700 л
Максимальный размах	2500 мм	2700 мм	3000 мм
Глубина	1000 мм	1100 мм	1200 мм

Material Handling Jaws 3+2	IMG 1700 H	IMG 2300 H	IMG 2800 H
Рабочий вес оборудования*	1800 кг	2450 кг	2990 кг
Максимальный размах	1550 мм	1710 мм	1840 мм
Глубина	950 мм	1050 мм	1130 мм

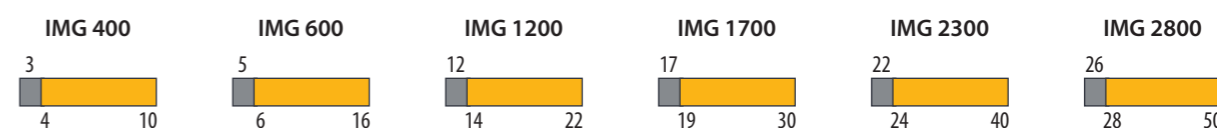
Loading Jaws	IMG 1700 L	IMG 2300 L	IMG 2800 L
Рабочий вес оборудования*	1780 кг	2400 кг	2930 кг
Грузоподъемность	900 л	1350 л	1700 л
Максимальный размах	2500 мм	2700 мм	3000 мм
Глубина	1000 мм	1100 мм	1200 мм

Timber Jaws	IMG 1700 T	IMG 2300 T	IMG 2800 T
Рабочий вес оборудования*	1780 кг	2400 кг	2930 кг
Максимальный размах	1550 мм	1710 мм	1840 мм
Глубина	950 мм	1050 мм	1130 мм

Примечание. Все иллюстрации и цифровые данные в этом каталоге являются ориентировочными и могут изменяться по нашему усмотрению без предварительного уведомления. Мы оставляем за собой право изменять характеристики оборудования в связи с постоянным совершенствованием и развитием нашей продукции.

СОВМЕСТИМОСТЬ

Рекомендуется использование с экскаватором общим весом (тонн):



Оптимально

Возможно (сочетания должны быть одобрены представителем или дилером Indeco)

Дополнительные устройства

Опоры

Каждая опора Indeco может быть использована в сочетании с любым изделием Indeco того же класса.



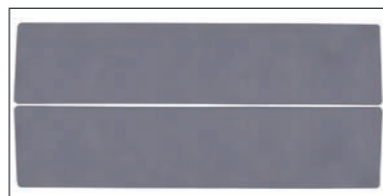
Соединительные шланги

Для подключения разного оборудования к гидравлической системе экскаватора рекомендуется использование штатных шлангов и труб Indeco, предназначенных для высокого и низкого давления.



Износостойкие сменные

двусторонние ножи с возможностью монтажа дополнительных зубьев, гарантирующие более высокую производительность и снижение затрат на техническое обслуживание.



Зубья с механизмом быстрой замены - IMG

Зубья с механизмом быстрой замены «quick change» поставляются по заказу. Это устройство обеспечивает легкую и быструю замену зубьев при проведении технического обслуживания. Зубья с механизмом быстрой замены прекрасно подходят для использования в карьерах, где оборудование постоянно подвергается экстремальным нагрузкам.



Полная линейка других продуктов Indeco

Изделия		Вес	
IFP	8 X	750	кг
IFP	13 X	1300	кг
IFP	19 X	1800	кг
IFP	28 X	2800	кг
IFP	35 X	3450	кг
IFP	45 X	4550	кг
IRP	5 X	570	кг
IRP	11 X	1150	кг
IRP	18 X	1700	кг
IRP	23 X	2300	кг
IRP	29 X	2950	кг
IRP	36 X	3600	кг
IRP	45 X	4500	кг
IMP*	15	1500	кг
IMP*	20	2080	кг
IMP*	25	2400	кг
IMP*	35	3500	кг
IMP*	45	4500	кг

Изделия		Вес	
IHC	50	200	кг
IHC	70	445	кг
IHC	75	485	кг
IHC	150	970	кг
IHC	250	1280	кг
IHC R	50	425	кг
IHC R	70	630	кг
IHC R	75	670	кг
IHC R	150	1185	кг
IHC R	250	1520	кг
IMG S**	400	380	кг
IMG S**	600	570	кг
IMG S**	1200	1140	кг
IMG S**	1700	1610	кг
IMG S**	2300	2180	кг
IMG S**	2800	2650	кг
ISS***	5/7	570	кг
ISS***	10/20	2400	кг

Изделия		Вес	
ISS***	20/30	3650	кг
ISS***	25/40	4800	кг
ISS***	30/50	6100	кг
ISS***	35/60	7600	кг
ISS***	45/90	10400	кг
IMH	5	540	кг
IMH	6	555	кг
IMH	8	600	кг
IMH	10	736	кг
IMH	12	1050	кг
IMH	15	1500	кг
IMH	19	1550	кг
IMH	28	2095	кг
IMH	3.5 SS	1150	кг
IMH	SG16	845	кг
IMH	SG20	845	кг

*Конфигурация для демонтажа - **Конфигурация для сортировки - ***монтаж к рукоятки

Indeco Ind. SpA
viale Lindemann, 10 z.i. - 70132 Bari - Italy
tel. +39 080 531 33 70 - fax +39 080 537 79 76
info@indec.it - www.indec.it



Indeco Russia
Sadovnicheskaya street 25, office 9, Moskva - Russia
тел. +7 495 642 1171
russia@indec.it - www.indec.it/ru



Содержание настоящей публикации не может быть воспроизведено частично или полностью без предварительного согласия компании Indeco Ind. SpA. Все права защищены. Зарегистрированные товарные знаки, использованные в настоящем каталоге, являются собственностью соответствующих владельцев.